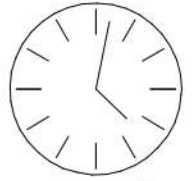
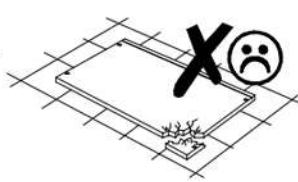
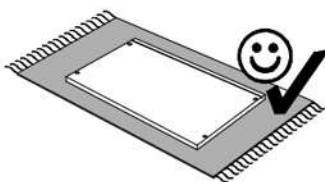
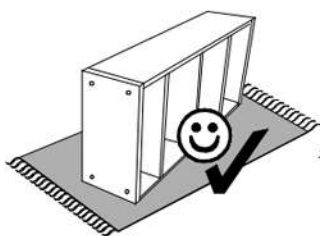
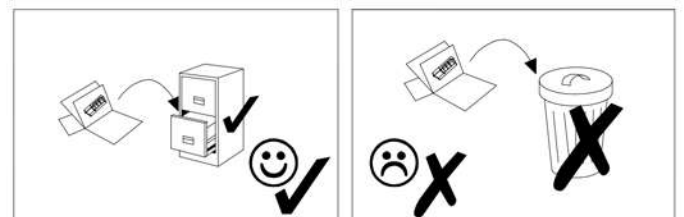
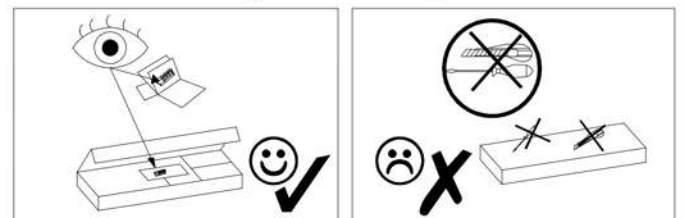
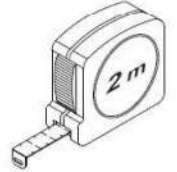
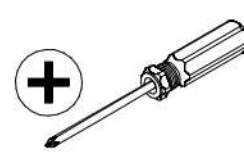
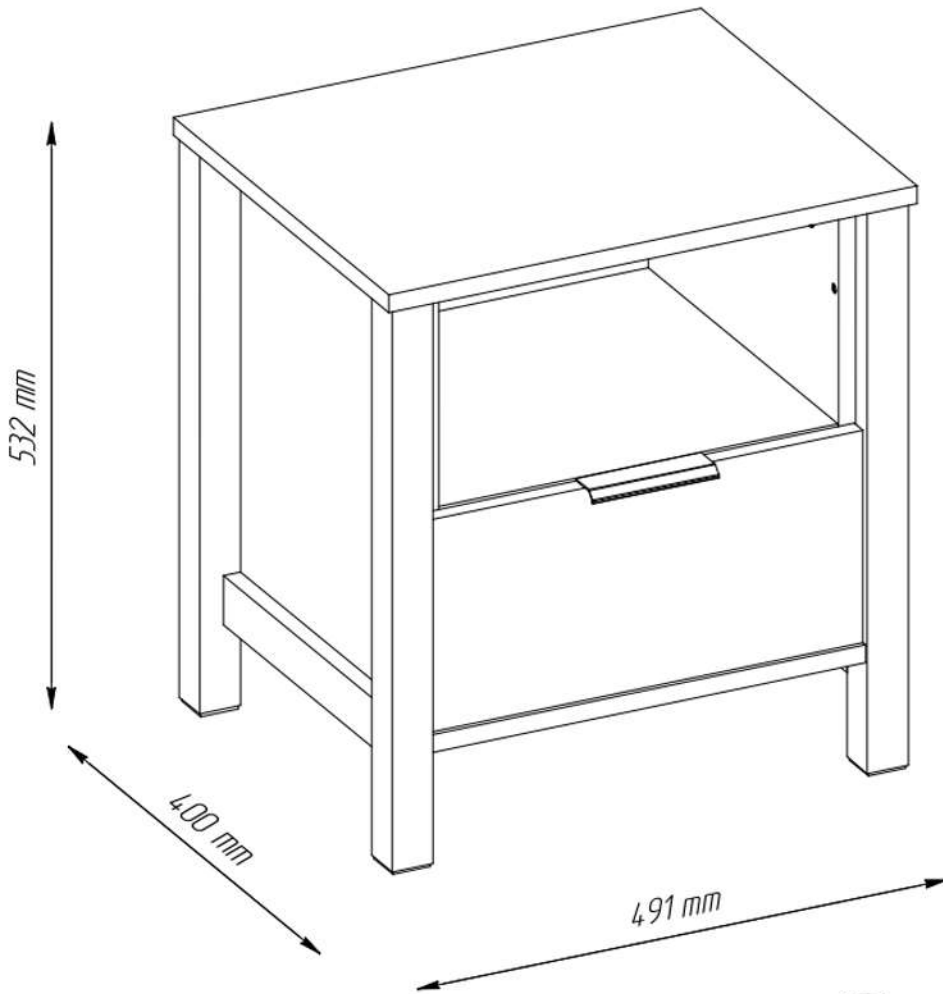
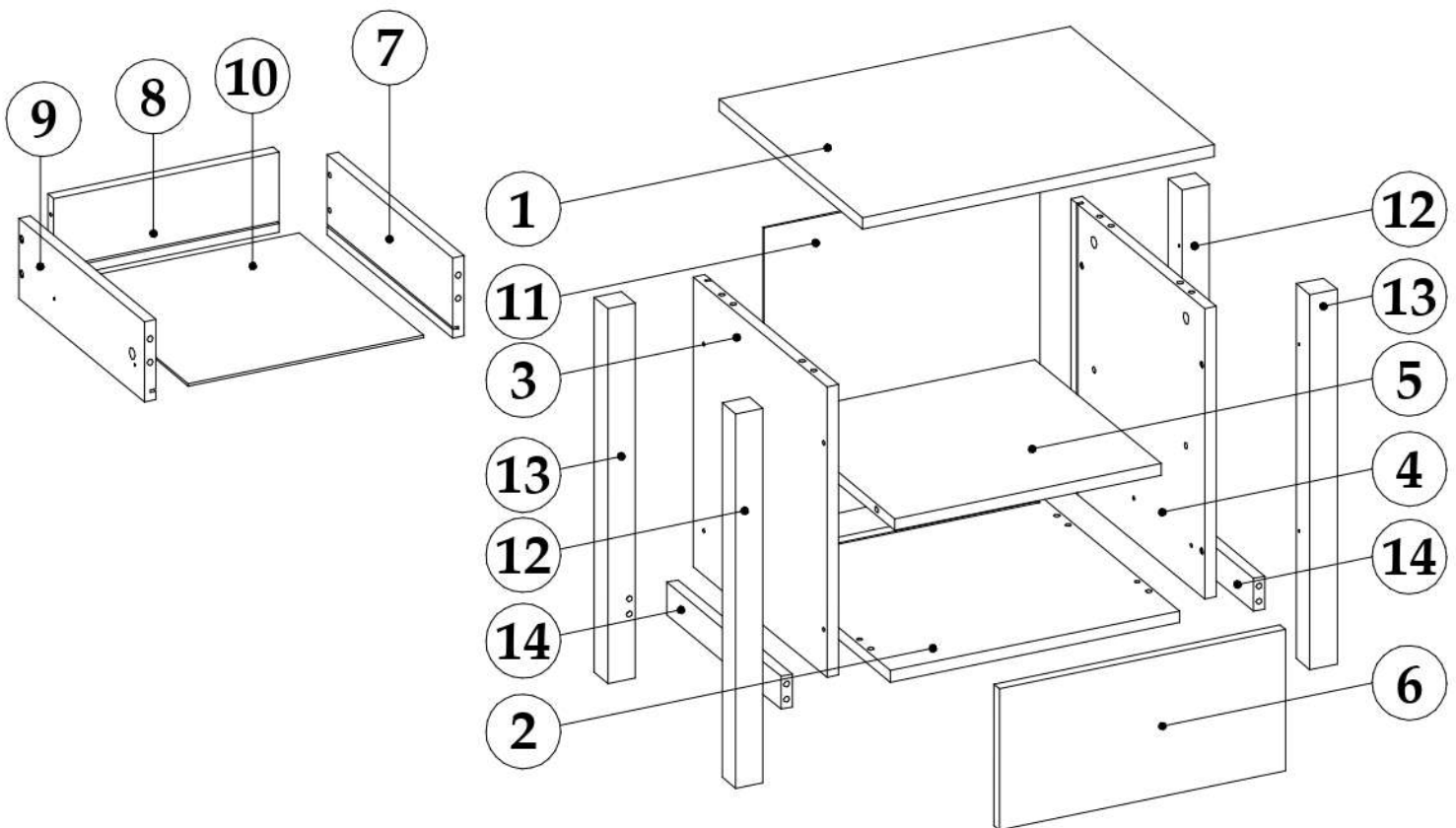
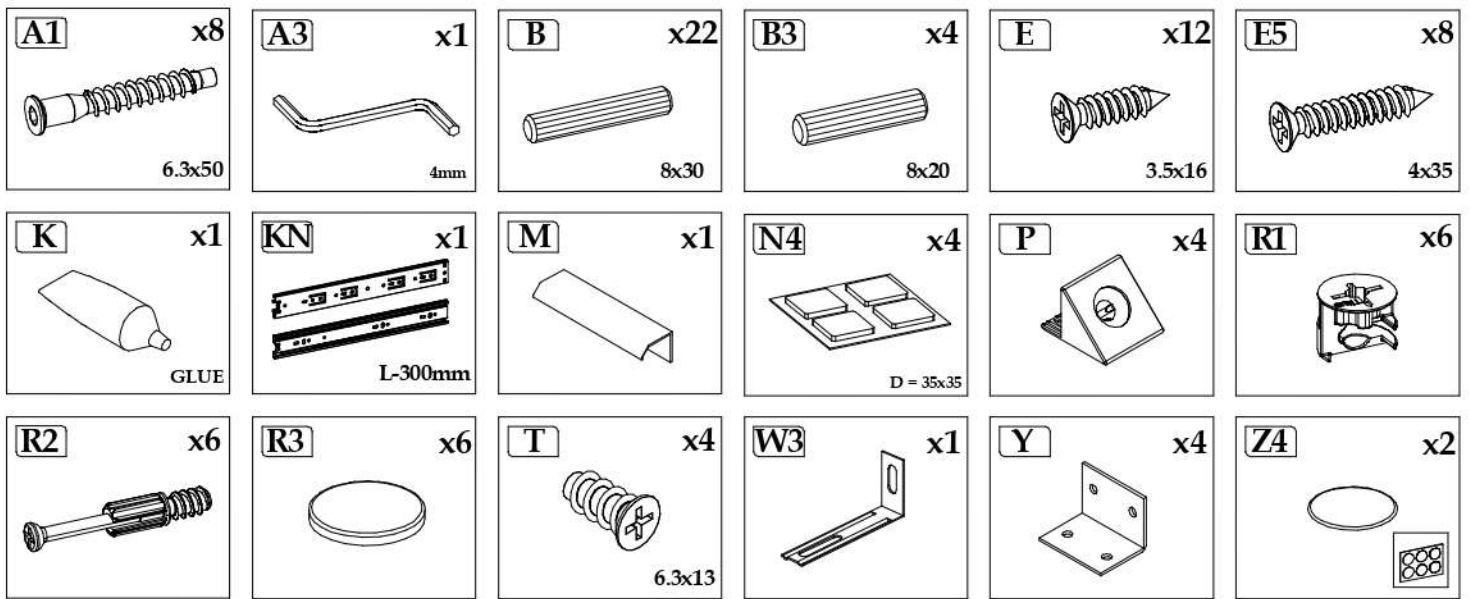


HELIO 1S

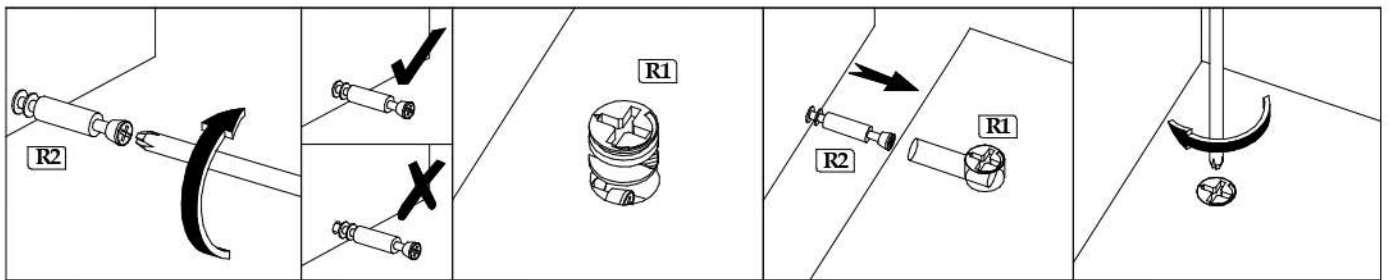


50 min

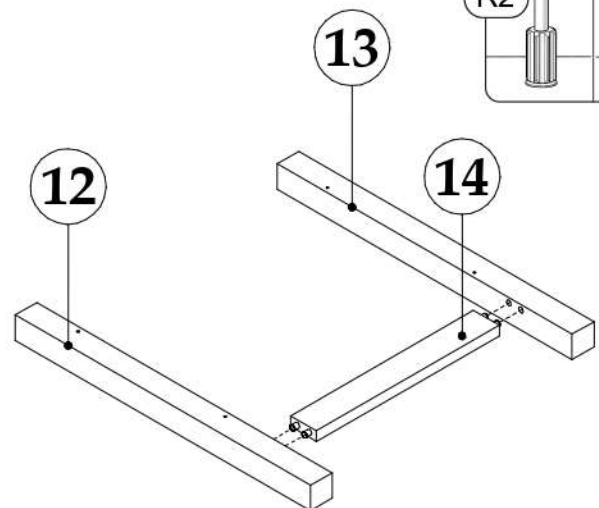
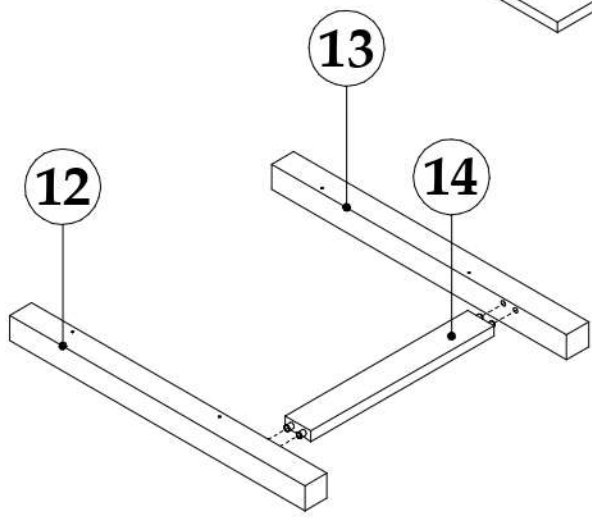
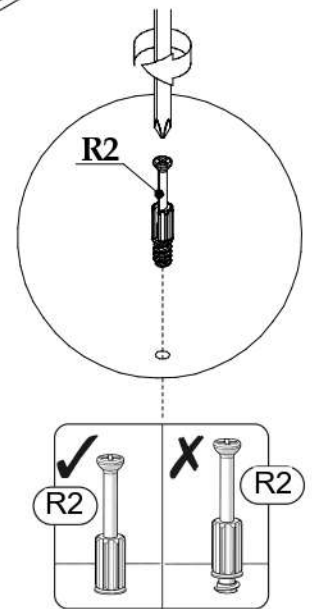
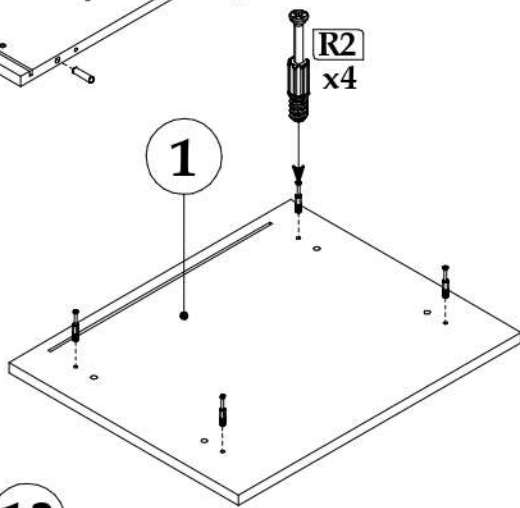
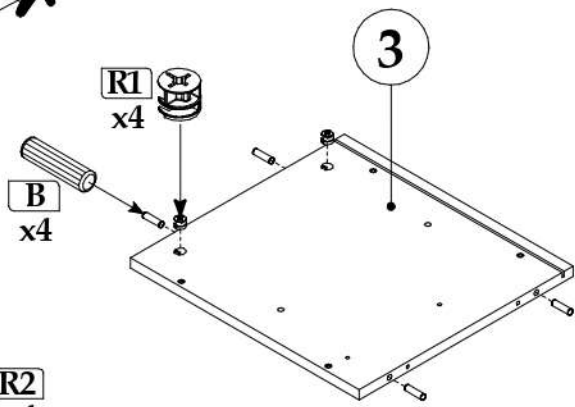
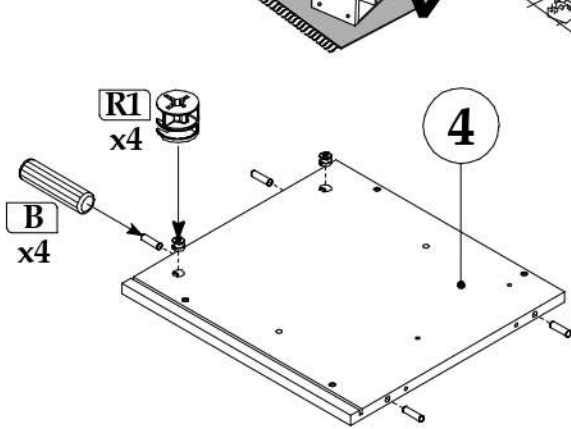
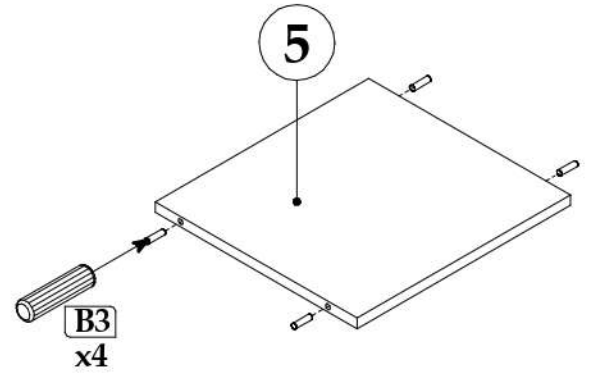
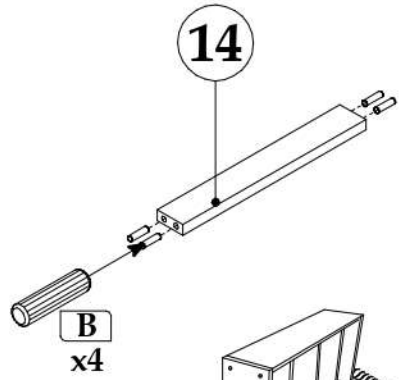


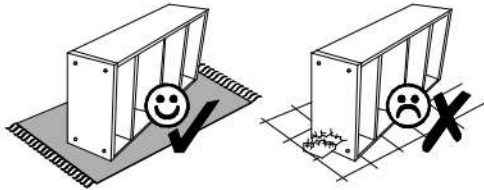
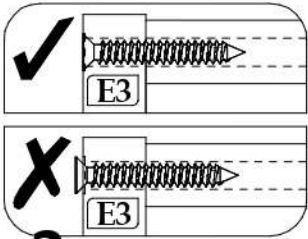
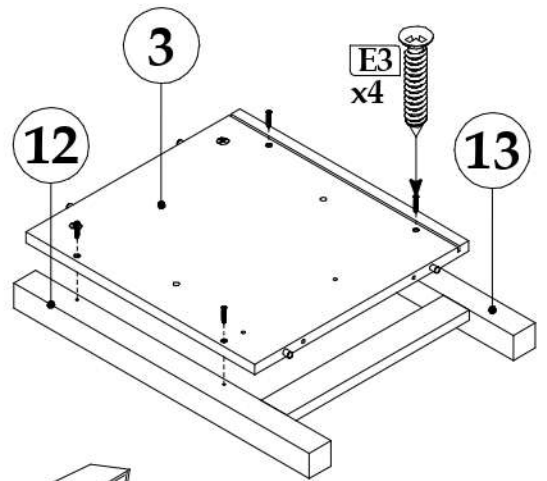
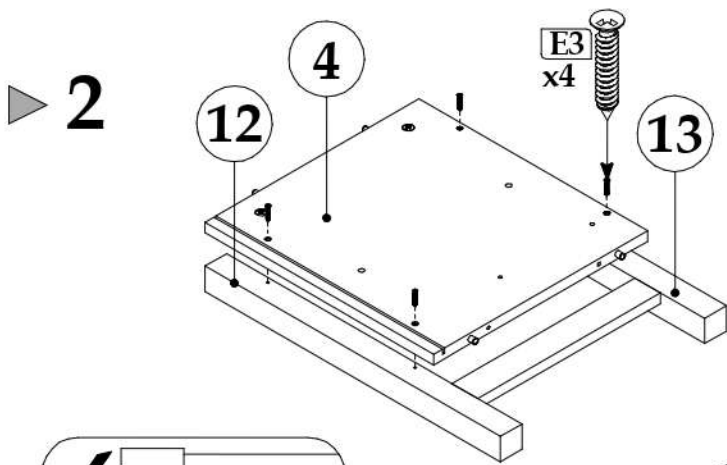


KÓD	DIMENZIÓ				KÓD	Csomagolás
	1	2	3	4		
1	491	400	16	1	1002	1/1
2	404	391	16	1	1053	1/1
3	398	372,5	16	1	1009	1/1
4	398	372,5	16	1	1010	1/1
5	372	351	16	1	1064	1/1
6	400	194	16	1	1065	1/1
7	350	110	16	1	1066	1/1
8	314,5	110	16	1	1064	1/1
9	350	110	16	1	1068	1/1
10	328,5	346	3	1		1/1
11	412	386	3	1	1006_v	1/1
12	514	38	38	2		1/1
13	514	38	38	2		1/1
14	318	45	16	2		1/1

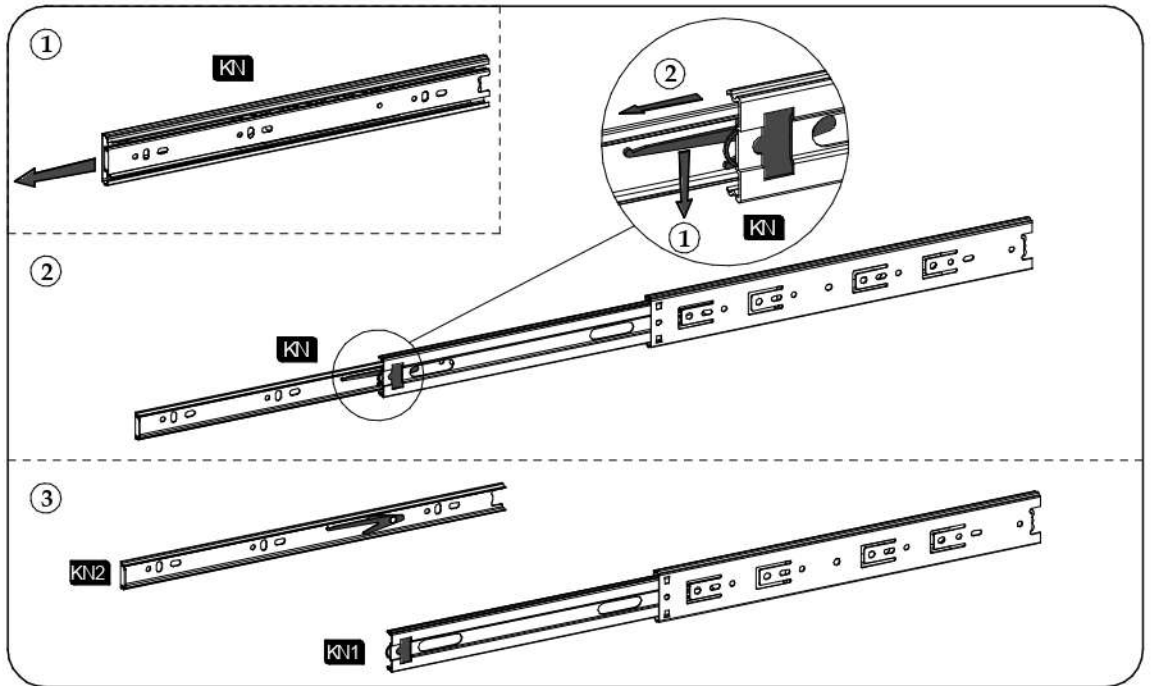


▶ 1

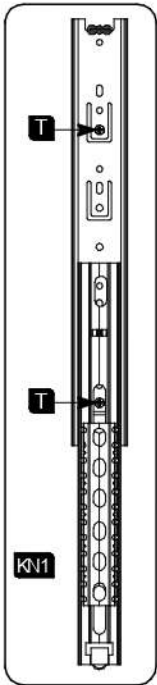




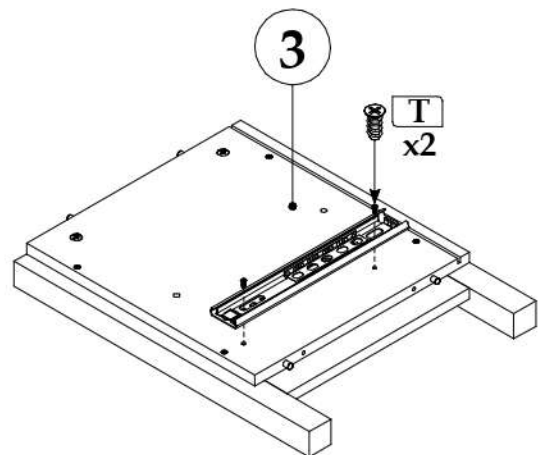
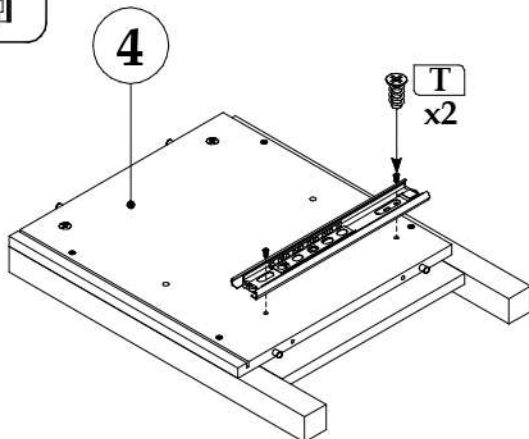
▶ **3**



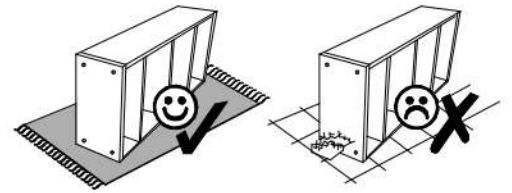
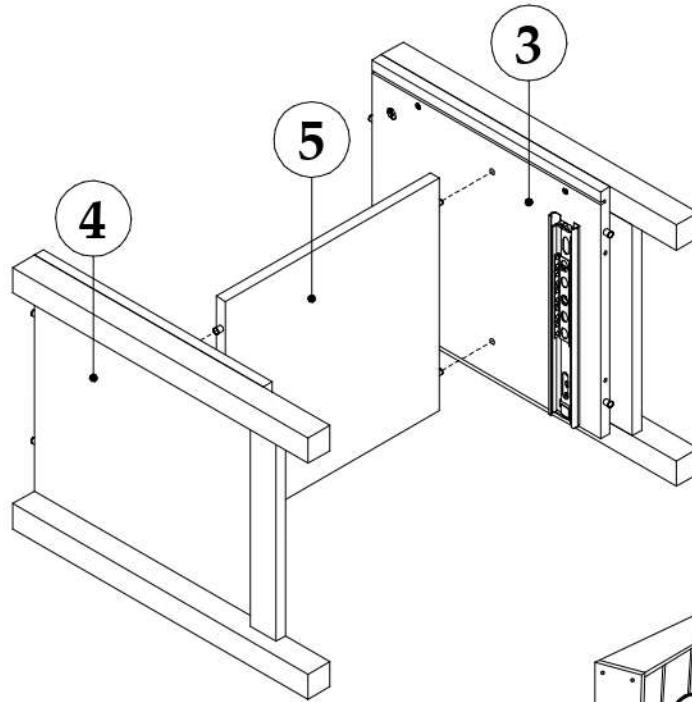
▶ **4**



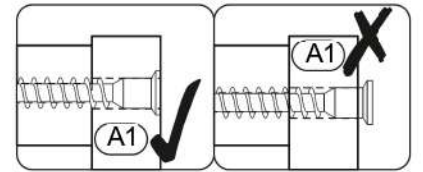
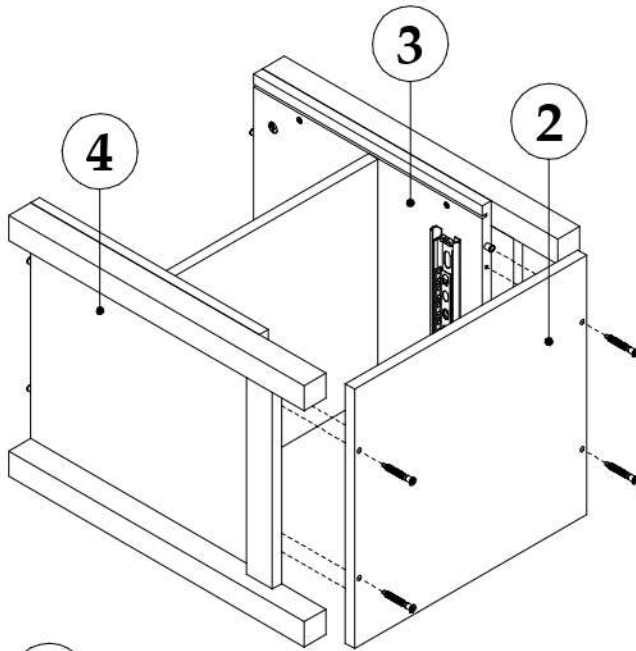
▶ **5**



▶ 6

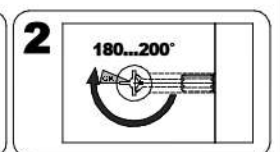
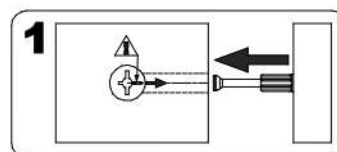
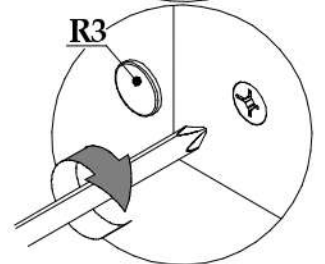
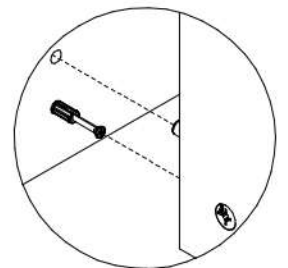
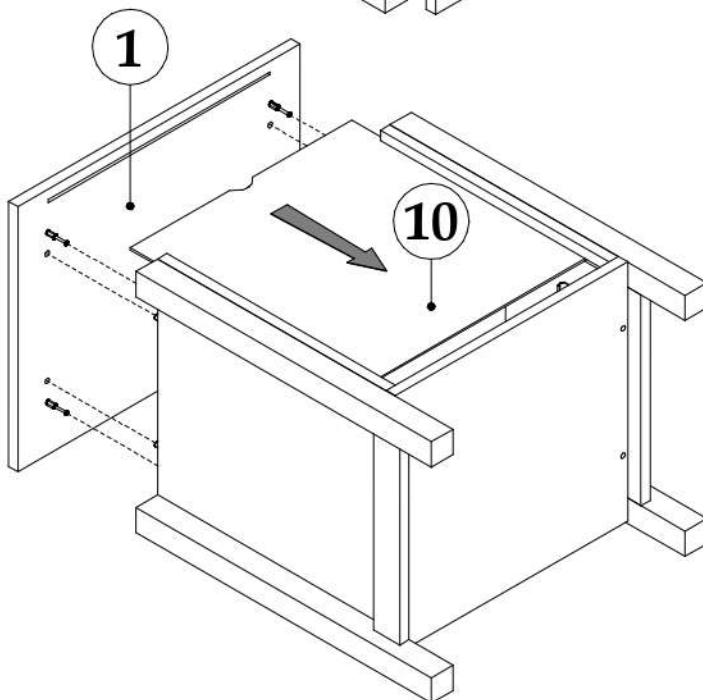


▶ 7

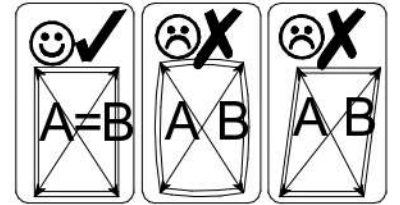
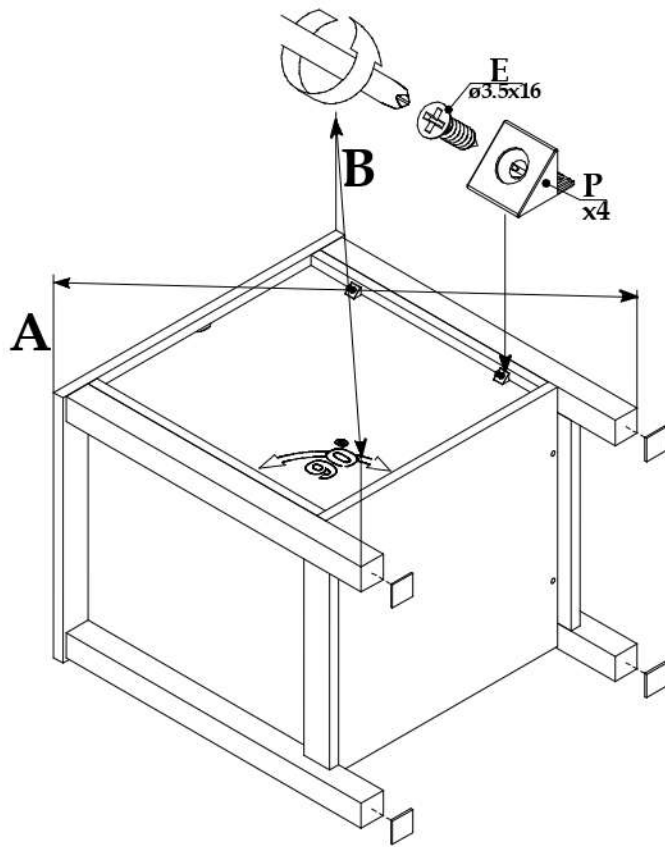


A1
x4

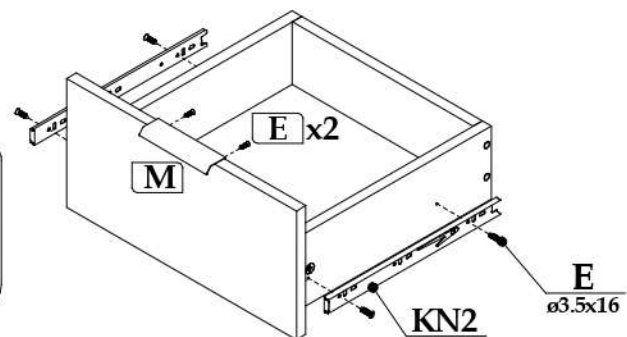
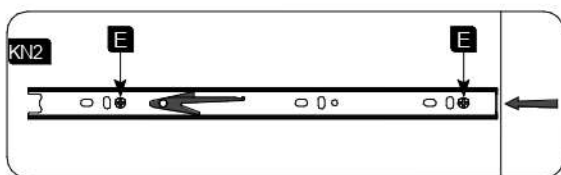
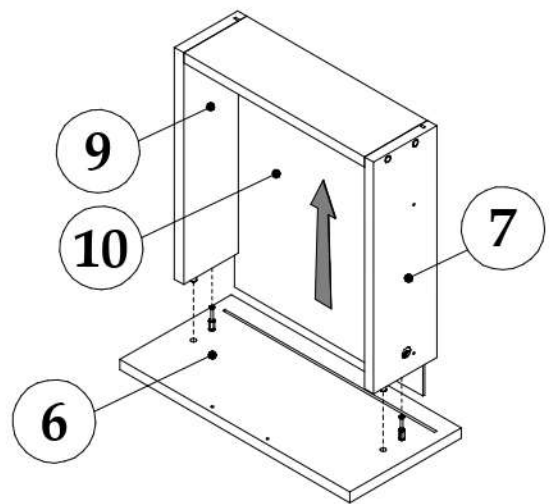
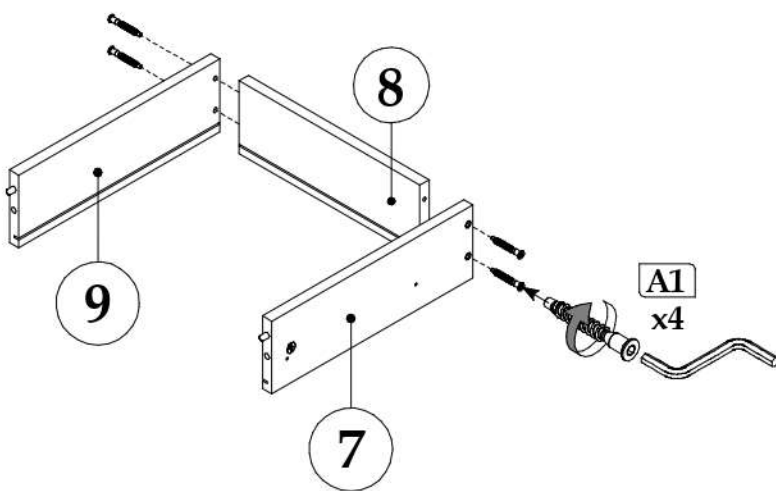
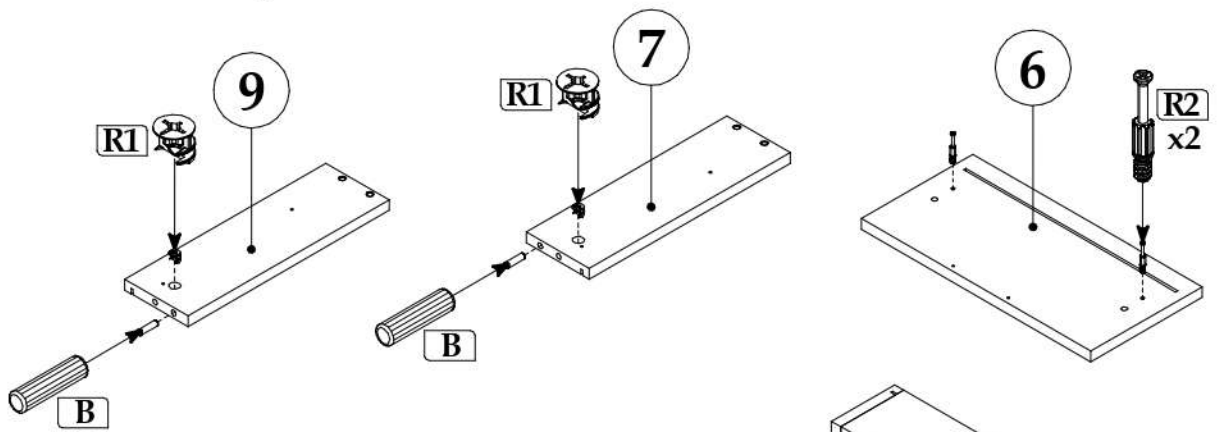
▶ 8



▶ 9



▶ 10



▶ 11

